

兴业国际信托有限公司

2025 年年度报告摘要

目 录

1、重要提示	3
2、公司概况	3
3、公司治理结构	5
4、经营管理	15
5、报告期末及上一年度末的比较式会计报表	24
6、会计报表附注	35
7、财务情况说明书	49
8、特别事项简要揭示	50
9、消费者权益保护情况	52
10、本公司监事会/董事会审计委员会独立意见	54
11、净资本管理情况	55
12、社会责任履行情况	55

1、重要提示

1.1 本公司董事会及董事保证本报告所载资料不存在任何虚假记载、误导性陈述或者重大遗漏，并对其内容的真实性、准确性和完整性承担个别及连带责任。没有个别董事的异议声明。

1.2 本公司独立董事保证本报告所载资料不存在任何虚假记载、误导性陈述或者重大遗漏，并对其内容的真实性、准确性和完整性承担个别及连带责任，没有异议声明。

1.3 本公司 2025 年度财务报表已经毕马威华振会计师事务所(特殊普通合伙)根据中国注册会计师审计准则审计，并出具了标准无保留意见的审计报告。

1.4 本公司董事长郑志明、总裁郭晓恺及财务部门负责人吴体光声明：保证 2025 年年度报告中财务报告的真实、完整。

2、公司概况

2.1 本公司基本情况:

(1) 法定中文名称：兴业国际信托有限公司

中文名称简称：兴业信托

英文名称全称：China Industrial International Trust Limited

英文名称简称：Industrial Trust

英文名称缩写：CIIT

(2) 法定代表人：郑志明

(3) 注册地址：福建省福州市鼓楼区五一中路 32 号元洪大厦 9 层、10 层

邮政编码：350005

国际互联网网址：www.ciit.com.cn

联系信箱：contact@ciit.com.cn

(4) 信息披露负责人：柯阿勇

联系地址：福建省福州市鼓楼区五一中路 32 号元洪大厦 9 层、10 层

电话：(86) 591-88263888

传真：(86) 591-87877625

邮箱：keay@ciit.com.cn

(5) 选定的信息披露报纸：《上海证券报》

年度报告备置地点：福州市鼓楼区五一中路 32 号元洪大厦 10 层

(6) 本公司聘请的国内会计师事务所：毕马威华振会计师事务所(特殊普通合伙)上海分所

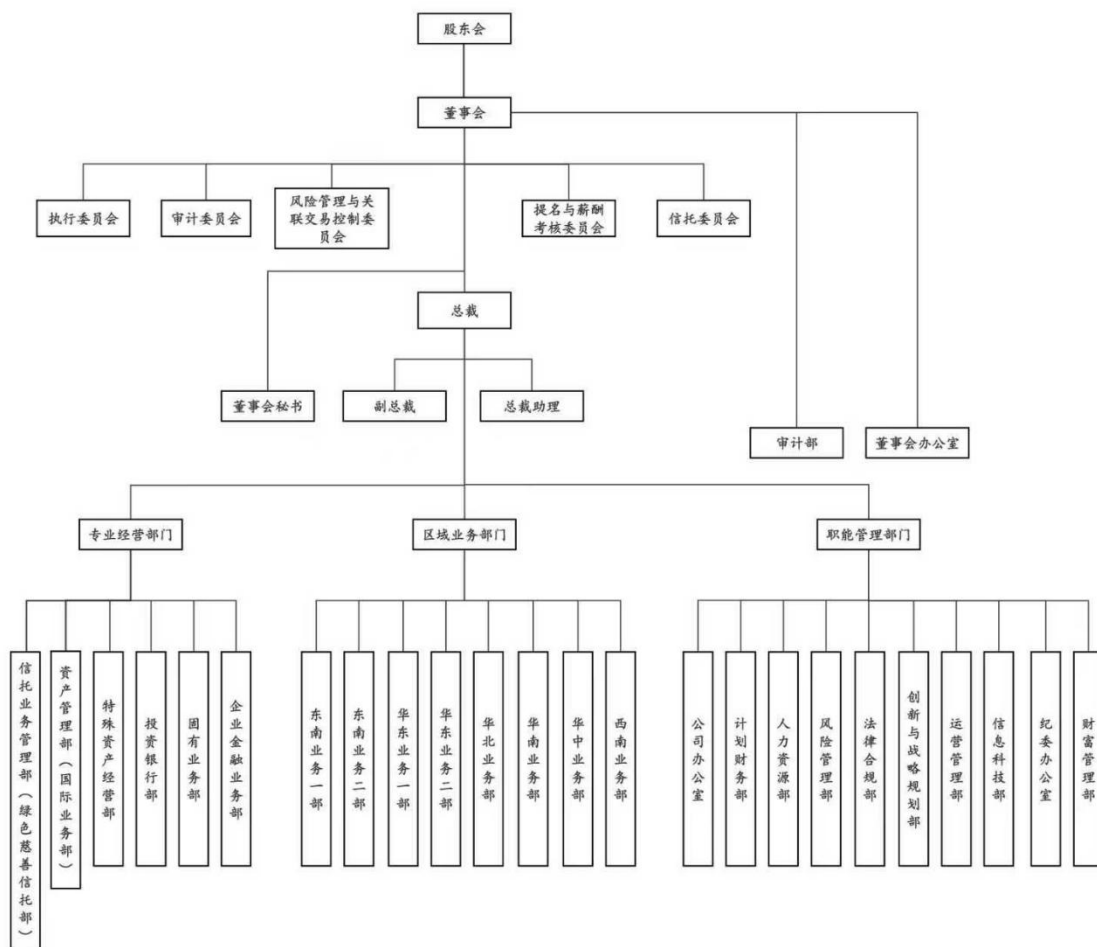
办公地址：上海市静安区南京西路 1266 号恒隆广场 2 号楼 25 楼

邮编：200040

电话：(86) 21-22122888

2.2 组织结构

本公司组织结构如下：



3、公司治理结构

3.1.1 股东

截至报告期末，本公司股东总数为 6 家，其中主要股东 5 家，具体如下：

表 3.1-1

股东名称	持股比例 (%)	法人代表	注册资本 (人民币 亿元)	注册地址	主要经营业务及主要财务情况
兴业银行 股份有限公司 ★	73.0000	吕家进	207.74	福建省福州市台江区江滨中大道 398 号兴业银行大厦	<p>主要经营业务：吸收公众存款；发放短期、中期和长期贷款；办理国内外结算；办理票据承兑与贴现；发行金融债券；代理发行、代理兑付、承销政府债券；买卖政府债券、金融债券；代理发行股票以外的有价证券；买卖、代理买卖股票以外的有价证券；资产托管业务；从事同业拆借；买卖、代理买卖外汇；结汇、售汇业务；从事银行卡业务；提供信用证服务及担保；代理收付款项及代理保险业务；提供保管箱服务；财务顾问、资信调查、咨询、见证业务；经中国银行保险监督管理委员会批准的其他业务；保险兼业代理业务；黄金及其制品进出口；公募证券投资基金销售；证券投资基金托管。（依法须经批准的项目，经相关部门批准后方可开展经营活动，经营项目以相关部门批准文件或许可证件为准）</p> <p>主要财务情况：截至 2025 年末，资产总额 110942.56 亿元，负债总额 101806.10 亿元，归属于母公司股东权益 9017.16 亿元。</p>
福建省能源集团有限责任公司	8.4167	谢基颂	100	福建省福州市晋安区塔头路 396 号福建能源石化大厦第 8 层	<p>主要经营业务：许可项目：矿产资源勘查；发电业务、输电业务、供（配）电业务；医疗服务；危险废物经营。（依法须经批准的项目，经相关部门批准后方可开展经营活动，具体经营项目以相关部门批准文件或许可证件为准）一般项目：发电技术服务；新兴能源技术研发；</p>

煤炭及制品销售；矿物洗选加工；远程健康管理服务；新材料技术研发；水泥制品销售；新型建筑材料制造（不含危险化学品）；石油制品制造（不含危险化学品）；石油制品销售（不含危险化学品）；化工产品生产（不含许可类化工产品）；化工产品销售（不含许可类化工产品）；专用化学产品制造（不含危险化学品）；专用化学产品销售（不含危险化学品）；固体废物治理；国内贸易代理；生物化工产品技术研发；货物进出口；技术服务、技术开发、技术咨询、技术交流、技术转让、技术推广；企业总部管理；以自有资金从事投资活动；碳减排、碳转化、碳捕捉、碳封存技术研发；节能管理服务；环保咨询服务；合同能源管理；企业管理咨询。（除依法须经批准的项目外，凭营业执照依法自主开展经营活动）

主要财务情况：截至 2025 年末，资产总额 1060.30 亿元，负债总额 634.09 亿元，所有者权益 426.21 亿元。

主要经营业务：一般项目：金属材料销售；金属矿石销售；高性能有色金属及合金材料销售；高品质特种钢铁材料销售；煤炭及制品销售；非金属矿及制品销售；石油制品销售（不含危险化学品）；成品油批发（不含危险化学品）；针纺织品及原料销售；食用农产品批发；橡胶制品销售；谷物销售；豆及薯类销售；饲料原料销售；食品销售（仅销售预包装食品）；化工产品销售（不含许可类化工产品）；合成材料销售；棉花加工；化肥销售；建筑材料销售；鞋帽批发；服装服饰批发；工艺美术品及收藏品零售（象牙及其制品除外）；珠宝首饰批发；金银制品销售；技术进出口；货物进出口；

厦门国贸集团
股份有限公司

8.4167

高少镛

21.38

厦门市湖里区
仙岳路 4688 号
国贸中心 2801
单元

食品进出口；进出口代理；国际货物运输代理；国内货物运输代理；普通货物仓储服务（不含危险化学品等需许可审批的项目）；粮油仓储服务；贸易经纪；国内贸易代理；供应链管理服务；离岸贸易经营；中草药收购；地产中草药（不含中药饮片）购销；养老服务；通讯设备销售；第二类医疗器械销售；第二类医疗器械租赁；特种设备销售；电气设备修理；仪器仪表修理；通用设备修理；照明器具销售；保健食品（预包装）销售；特殊医学用途配方食品销售；光伏设备及元器件销售；电力电子元器件销售；半导体器件专用设备销售；电池销售；电池零配件销售；自有资金投资的资产管理服务；以自有资金从事投资活动；企业管理咨询。（除依法须经批准的项目外，凭营业执照依法自主开展经营活动）许可项目：第三类医疗器械经营；第三类医疗器械租赁；食品销售；放射卫生技术服务；II、III类射线装置销售；酒类经营。（依法须经批准的项目，经相关部门批准后方可开展经营活动，具体经营项目以相关部门批准文件或许可证件为准）

主要财务情况：截至 2025 年末，资产总额 1053.49 亿元，负债总额 687.17 亿元，所有者权益 366.32 亿元。

主要经营业务：对金融、基础设施、高新技术产业、服务业的投资。（依法须经批准的项目，经相关部门批准后方可开展经营活动）

主要财务情况：截至 2025 年末，资产总额 39.75 亿元，负债总额 3.11 亿元，所有者权益总额 36.64 亿元。

主要经营业务：从事政府委托的国有资产的产、股权的管理和营运。对高新技术、酒店服务、融资担保、融资租赁、典当、小额贷款行业的

福建华投投资有限公司	4.8085	吴雨	2.10	福建省福州市湖东路 152 号华信大厦 1-6 层	主要经营业务：对金融、基础设施、高新技术产业、服务业的投资。（依法须经批准的项目，经相关部门批准后方可开展经营活动） 主要财务情况：截至 2025 年末，资产总额 39.75 亿元，负债总额 3.11 亿元，所有者权益总额 36.64 亿元。
福建省华兴集团有限责任公司	4.5248	王伟	27.30	福建省福州市鼓楼区华林路 69 号	主要经营业务：从事政府委托的国有资产的产、股权的管理和营运。对高新技术、酒店服务、融资担保、融资租赁、典当、小额贷款行业的

投资。物业管理，咨询服务，实物租赁；办理政府委托的采购招标业务；工业生产资料，农业生产资料，电子计算机及配件，建筑材料，工艺美术品（象牙及其制品除外），百货，五金，交电。（依法须经批准的项目，经相关部门批准后方可开展经营活动）

主要财务情况：截至 2025 年末，资产总额 77.84 亿元，负债总额 31.38 亿元，所有者权益 46.46 亿元。

备注：

★为本公司控股股东，实际控制人。

本公司小股东南平市投资担保中心因事业单位改制等原因已注销，其人员、资产、负债、所有者权益整体划入福建省中华会计函授学校南平分校。本公司正在积极推动该部分股权变更相关工作。

3.1.2 主要股东

本公司主要股东总数为 5 家，其中兴业银行股份有限公司、福建华投投资有限公司、福建省华兴集团有限责任公司为关联方，合并持有本公司股权比例为 82.3333%。

本公司主要股东之间不存在一致行动关系。报告期内，本公司股东没有质押本公司股权或以股权及其受(收)益权设立信托等金融产品的情况。本公司主要股东及其控股股东、实际控制人、最终受益人、关联方等情况具体如下：

表 3.1-2

主要股东名称	股东的控股股东	股东的实际控制人	最终受益人	主要关联方
兴业银行股份有限公司	无	无	兴业银行股份有限公司	(1)兴业银行股份有限公司(以下简称“兴业银行”)控制或施加重大影响的法人或非法人组织；(2)持有兴业银行百分之五以上股权的法人或非法人组织或持股不足百分之五但对兴业银行经营管理有重大影响的法人或非法人组织；(3)兴业银行的董事、监事、总行高级管理人员及其他主要关联方等。
福建省能源集团有限责任公司	福建省能源石化集团有限责任公司	福建省能源石化集团有限责任公司	福建省能源石化集团有限责任公司	(1)福建省能源集团有限责任公司(以下简称“福能集团”)的母公司及其控制或施加重大影响的法人或非法人组织；(2)福能集团控制或可施加重大影响的法人或

				非法人组织；（3）福能集团的董事、监事、高级管理人员等。
厦门国贸集团股份有限公司	厦门国贸控股集团有限公司	厦门国贸控股集团有限公司	厦门国贸控股集团有限公司	（1）厦门国贸集团股份有限公司（以下简称“国贸股份”）的母公司及其控制或施加重大影响的法人或非法人组织；（2）国贸股份控制或可施加重大影响的法人或非法人组织；（3）国贸股份的董事、监事、高级管理人员等。
福建华投投资有限公司	福建省投资开发集团有限责任公司	福建省投资开发集团有限责任公司	福建省投资开发集团有限责任公司	（1）福建华投投资有限公司（以下简称“华投公司”）的股东及其控制或施加重大影响的法人或非法人组织；（2）华投公司控制或可施加重大影响的法人或非法人组织；（3）华投公司的董事、监事、高级管理人员等。
福建省华兴集团有限责任公司	福建省投资开发集团有限责任公司	福建省投资开发集团有限责任公司	福建省投资开发集团有限责任公司	（1）福建省华兴集团有限责任公司（以下简称“华兴集团”）的股东及其控制或施加重大影响的法人或非法人组织；（2）华兴集团控制或可施加重大影响的法人或非法人组织；（3）华兴集团的董事、监事、高级管理人员等。

备注：

实际控制人穿透识别至最终的国有控股主体或自然人为止。

3.2 董事

截至报告期末，本公司董事会共有 9 名董事，其中非独立董事 6 名，独立董事 3 名。

表 3.2-1（董事长、非独立董事）

姓名	职务	性别	年龄	选任日期	所推举的股东名称	该股东持股比例	简要履历
郑志明	董事长	男	58	2025/11	兴业银行股份有限公司	73%	现任兴业国际信托有限公司党委书记、董事长、法定代表人。曾任兴业银行厦门分行党委委员、副行长，兴业银行南昌分行党委书记、行长，兴业银行总行零售银行总部信用卡中心总经理、零售风险管理部总经理，兴业银行杭州分行党委委员、副行长等职务。
马大军	董事	男	54	2025/11	兴业银行股份有限公司	73%	现任兴业银行股份有限公司同业金融部/资产管理部总经理，兼任兴业期货有限公司、兴业基金管理有限公司董事。曾任兴业银行上海分行党委委员、副行长，兴业银行资金营运中心总经理等职务。

郭晓恺	董事	男	57	2025/11	兴业银行股 份有限公司	73%	现任兴业国际信托有限公司党委委员、董事、总裁。曾任中国工商银行票据营业部营销管理部总经理，兴业银行资金营运中心总经理助理，兴业银行沈阳分行党委委员、副行长，兴业银行宁波分行党委委员、副行长，兴业银行投资银行部副总经理等职务。
林中	董事	男	50	2025/11	福建省能源 集团有限责 任公司	8.4167%	现任福建省能源石化集团有限责任公司资本运营部总经理，兼任福建省能源集团有限责任公司董事等。曾任福建省能源集团有限责任公司党支部书记、总经理、法定代表人等职务。
张天翼	董事	男	42	2025/11	厦门国贸集 团股份有限 公司	8.4167%	现任厦门国贸集团股份有限公司战略投资部总经理，兼任国贸期货有限公司、厦门国贸投资有限公司等厦门国贸集团股份有限公司下属或控制的多家子公司董事等职务，曾任厦门远海集装箱码头有限公司等公司财务部门负责人，华融（福建自贸试验区）投资股份有限公司计划财务部总经理助理，厦门国贸集团股份有限公司财务部副总经理、战略投资部副总经理（主持工作）等职务。
张荻	职工 董事	女	52	2025/11	兴业国际信 托有限公司 职工代表大 会	-	现任兴业国际信托有限公司创新与战略规划部、董事会办公室总经理。曾任兴业银行上海分行支行营业部经理，兴业银行大连分行计划财务部兼金融市场部总经理，兴业国际信托有限公司信托财务部总经理、资产管理部总经理、财务管理部总经理、计划财务部总经理等职务。

备注：

1. 詹文学先生因分管工作变动，于2024年9月11日向我公司董事会提交书面辞职申请，不再担任我公司董事及董事会相关委员会委员职务。经本公司股东会、董事会选举，并经福建金融监管局以闽金复〔2025〕20号文件核准，2025年1月，张天翼先生正式到任履职我公司董事及董事会提名与薪酬考核委员会、信托委员会委员职务。

2. 2025年11月，本公司2025年第三次临时股东会选举产生了本公司第八届董事会及成员。

表 3.2-2（独立董事）

姓名	所在单位 职务	性别	年龄	选任 日期	提名方	简要履历
韩 良	南开大学 法学院教授	男	60	2025/11	本公司	现任南开大学法学院教授，民商法专业博士生导师，南开大学资本市场研究中心主任，中国国际经济贸易仲裁委员会仲裁员，高朋律师事务所高级顾问等；兼任安徽荃银高科种业股份有限公司独立董事。曾任京都家族信托法律事务中心主任等。
李 成	厦门大学 会计系教授	男	47	2025/11	本公司	现任厦门大学会计系教授、博士生导师、现代教育技术与实践训练中心主任兼教务处副处长，全国会计高端人才（学术五期）、中国国际税收研究会第七届理事会理事、中国会计学会会员、福建省高新技术企业评审专家、厦门市财政学会副会长、厦门市税务学会理事、厦门市营商环境建设特聘专家、厦门市岛内大提升特聘专家；兼任厦门松霖科技股份有限公司独立董事。曾任厦门大学MPAcc中心副主任、会计系副主任、厦门市财政局局长助理（挂职）、厦门大学财务处副处长（挂任），曾兼任厦门华侨电子股份有限公司等多家上市公司独立董事等职务。
涂 俊	上海交通大学 安泰经济与管理学院金融系教授、上海交通大学中银科技金融学院教授	男	54	2025/11	本公司	现任上海交通大学安泰经济与管理学院金融系教授、上海交通大学中银科技金融学院教授。曾任新加坡管理大学李光前商学院金融系助理教授、终身职副教授，曾兼任亚洲资产证券化管理研究中心主任等。

备注：

1. 2025年3月，经本公司2025年第一次临时股东会选举，涂俊先生当选为本公司第七届董事会独立董事，在涂俊先生独立董事任职资格获得核准之日前由卢东斌先生继续履行独立董事职务。2025年6月，涂俊先生独立董事任职资格经福建金融监管局以闽金复〔2025〕146号文件核准并到任履职，卢东斌先生不再履行本公司独立董事职务。

2. 2025年11月，本公司2025年第三次临时股东会选举产生了本公司第八届董事会及成员。

3.3 监事

报告期内，本公司原监事会共有 3 名监事，其中包括 2 名职工监事。经本公司董事会、股东会审议通过，并经《福建金融监管局关于兴业信托修改公司章程的批复》（闽金复〔2025〕207 号）核准，本公司修改后的公司章程自 2025 年 8 月 29 日起生效，本公司正式取消监事会及监事，由董事会审计委员会承接公司法及监管制度规定的监事会职权。

3.4 高级管理人员

本公司共有 4 名高级管理人员。

表 3.4(高级管理人员)

姓名	职务	性别	年龄	选任日期	金融从业年限(年)	学历/学位	专业	简要履历
郭晓恺	总裁	男	57	2025/11	35	硕士研究生/工商管理学硕士	工商管理	现任兴业国际信托有限公司党委委员、董事、总裁。曾任中国工商银行票据营业部营销管理部总经理，兴业银行资金营运中心总经理助理，兴业银行沈阳分行党委委员、副行长，兴业银行宁波分行党委委员、副行长，兴业银行投资银行部副总经理等职务。
吕伟	副总裁	男	56	2026/01	34	大学本科学历/管理学硕士	企业管理	现任兴业国际信托有限公司党委委员、副总裁、工会主席。曾任兴业银行总行人力资源部副总经理，兴业银行北京分行纪委副书记、综合部总经理，兴业银行总行审计部副总经理，兴业银行总行研究规划部副总经理，兴业银行总行计划财务部副总经理，兴业银行总行投资银行部副总经理，兴业银行石家庄分行党委书记、行长，兴业银行重庆分行党委书记、行长，兴业银行济南分行党委书记、行长，兴业国际信托

								有限公司纪委书记、监事长等职务。
柯阿勇	副总裁 兼董事 会秘书	男	51	2025/11	33	大学 本科	会计学	现任兴业国际信托有限公司党委委员、纪委书记、副总裁、董事会秘书。曾任兴业银行莆田分行党委委员、副行长，兴业银行宁波分行党委委员、副行长等职务。
郑仁福	副总裁	男	46	2025/11	18	博士研究生 / 经济学博士	金融学	现任兴业国际信托有限公司党委委员、副总裁。曾任兴业银行总行投资银行部风险与合规管理处副处长，兴业银行总行投资银行部业务管理处处长，兴业银行总行投资银行部资本市场处处长，兴业经济研究咨询股份有限公司党委委员、总裁助理，兴业国际信托有限公司总裁助理等职务。

备注：

1. 2025年11月，本公司第八届董事会第一次会议聘任了本公司高级管理层成员。
2. 经本公司董事会审议通过，并经福建金融监管局以闽金复〔2026〕7号文件核准，柯阿勇先生于2026年1月正式兼任公司董事会秘书职务。
3. 经本公司董事会审议通过，并经福建金融监管局以闽金复〔2026〕26号文件核准，吕伟先生于2026年1月正式履行公司副总裁职务。

3.5 员工情况

截至报告期末，本公司在职正式员工 371 人，平均年龄为 39 岁。其中：博士学历 6 人，占 1.62%；硕士学历 183 人，占 49.33%；本科学历 179 人，占 48.25%；专科学历 3 人，占 0.81%。

3.6 薪酬制度等情况

本公司对标银行系信托公司，按照“内部具有公平性、外部具有市场竞争力”的薪酬理念，建立支持本公司企业文化和管理理念的薪酬管理制度和薪酬体系，实现对人才尤其是关键人才的吸引、激励和保留。对在公司担任领导职务的董事、原监事和高级管理人员，本公司实行短期与中长期相结合的激励方式，以市场化、业绩导向、风险匹配、激励约束统一为原则，强化人员履职责任，以利于公司战略目标的实施，支持公司不同阶段

的业务发展需求，推动公司提升经营管理水平，促进公司持续健康发展。不在公司专职服务的股权董事，在各自的任职单位领取薪酬；职工董事、非担任领导职务的原职工监事按公司薪酬制度，以公司内岗位领取薪酬；独立董事和原外部监事津贴由基本津贴、委员会职务津贴和工作补助三部分组成，按公司相关董监事津贴制度有关规定支付。

同时，为健全绩效薪酬激励约束机制，充分发挥绩效薪酬在公司经营管理中的导向作用，促进公司持续稳健发展，本公司结合监管要求及相关规定，建立绩效薪酬延期支付及追索扣回机制。根据员工对经营风险的影响程度，对其绩效薪酬的一定比例采取延期支付方式，延期支付期限不少于3年。对于发生违法违规违纪行为或出现职责范围内的风险超常暴露等情形，依据监管政策及公司有关规定，根据情形轻重进行相应的绩效薪酬追索扣回，确保薪酬水平与风险调整后的绩效表现相一致。

3.7 反贿赂、反腐败情况

公司坚持以习近平新时代中国特色社会主义思想为指导，不断健全党统一领导、全面覆盖、权威高效的监督体系，持续正风肃纪反腐，为高质量发展提供有力保障。聚焦“两个维护”，动态更新政治监督台账，开展巡察暨“审巡纪”整改提升联动监督，压紧压实整改责任，将党的全面领导有机融入公司治理全过程、各方面。紧盯重点领域，严肃执纪问责，彰显“不敢腐”的惩治震慑。坚定稳妥查办案件，开展集中整治群众身边不正之风和腐败问题专项工作，坚决打好反腐败斗争攻坚战、持久战、总体战。落实相关监督制度，增强监督效能，强化制度执行力。依托“大监督”工作机制，加强纪检监督与审计、财会、风险合规等监督协同联动，开展联动监督，不断提升监督合力。加强思想引领，营造内生动力，夯实“不想腐”的思想意识。持续开展党纪学习教育，开展深入贯彻中央八项规定精神学习教育，深化纠“四风”树新风，锲而不舍落实中央八项规定精神，深入推进“清廉兴业”文化建设，巩固发展良好的政治生态。

4、经营管理

4.1 经营目标、方针、战略规划

4.1.1 经营目标

以习近平新时代中国特色社会主义思想为指导，深入学习贯彻党的二十大精神、中央金融工作会议精神和金融监管政策精神，立足新发展阶段，完整、准确、全面贯彻新发展理念，服务构建新发展格局。发挥银行系信托公司的资源禀赋和信托本源优势，做强功能性平台定位，提升专业服务能力，深度赋能兴业银行集团发展战略，在服务实体经济、防控金融风险、深化金融改革中展现更大作为，实现自身差异化、专业化、高质量发展的转型道路。

4.1.2 经营方针

以市场为导向、以客户为中心、以人才为根本、以创新为动力，坚持稳中求进工作总基调，强化风险底线思维，深化综合化经营，提升专业化服务能力。

4.1.3 战略规划

坚持稳中求进、以进促稳的工作总基调，强化风险底线思维，积极融入兴业银行集团战略布局，全面深化与兴业银行集团的风险协同、业务协同、渠道协同。坚定推进先立后破、长短结合的经营策略，加快布局发展“资产服务信托、资产管理信托、公益慈善信托”三大转型业务体系，全力加速推动数字化战略实施，加强受托服务、财富管理、资产管理等核心能力建设，牢固树立受托人定位，夯实信托文化建设。

面向“十五五”，公司锚定万亿规模高质量发展蓝图，坚持以“五化”（数智化、绿色化、国际化、综合化、生态化）为战略引领，主动融入和服务国家重大发展战略。聚焦主责主业，构建“人-家-企-社”多层次服务生态，全面对接做好科技金融、绿色金融、普惠金融、养老金融、数字金融“五篇大文章”，在服务产业金融方面展现新作为，开创公司高质量发展新局面。

4.2 所经营业务的主要内容

自营资产运用与分布表

截至 2025 年 12 月 31 日

金额单位：人民币万元

资产运用	金额	占比 (%)	资产分布	金额	占比 (%)
货币资产	6,384.97	0.29	基础产业	1,100.65	0.05
应收账款	11,596.15	0.53	房地产业	749,243.89	34.20
交易性金融资产	1,193,443.86	54.47	证券市场	559,542.66	25.54
债权投资	361,714.38	16.51	实业	39,196.28	1.79
其他债权投资	37,339.41	1.70	金融机构	123,334.94	5.63
长期股权投资	404,516.48	18.46	其他	718,653.17	32.80
其他	176,076.35	8.04			
资产总计	2,191,071.60	100.00	资产总计	2,191,071.60	100.00

备注：资产分布“其他”主要为长期股权投资。

信托资产运用与分布表

截至 2025 年 12 月 31 日

金额单位：人民币万元

资产运用	金额	占比 (%)	资产分布	金额	占比 (%)
货币资产	34,016,728.33	40.00	基础产业	120,939.40	0.14
贷款	13,247,144.42	15.58	房地产	3,603,650.68	4.24
交易性金融资产投资	29,922,067.58	35.18	证券市场	24,699,544.60	29.04
债权投资	6,476,007.05	7.61	实业	19,053,879.76	22.40
其他债权投资	-	-	金融机构	37,296,671.96	43.85
长期股权投资	-	-	其他	273,480.04	0.33
其他	1,386,219.06	1.63			
信托资产总计	85,048,166.44	100.00	信托资产总计	85,048,166.44	100.00

4.3 市场分析

4.3.1 有利因素

一是宏观经济方面，2025年我国经济展现出强大韧性，市场规模庞大，发展梯次结构合理，具备充足的回旋余地，经济稳中向好的趋势不断巩固。产业政策聚焦新质生产力，推动产业链供应链优化升级、培育新兴和未来产业、推进数字经济创新发展等，投资机会不断涌现。房地产市场向新发展模式过渡，风险化解持续深入，政策支持合理融资需求，地方债务风险有所缓解，一揽子化债方案落地见效。

二是监管环境方面，新三分类及配套指引明确了信托行业发展与监管方向，引导信托公司回归本源，按三分类方向加快转型，走差异化、特色化、本源化发展道路。中央金融工作会议为信托行业助力金融高质量发展指明方向。监管部门制定“1+N”制度体系，《信托公司管理办法》等新规的落地实施，激发行业发展潜力。监管部门严格落实分级分类监管，对不同信托公司的展业范围、拓展领域以及创新资质等进行差异化管理，鼓励合规创新，推动信托公司规范转型。

三是行业发展方面，2025年信托资产规模稳步增长，资金信托投向结构优化，对实体经济支持力度加大，紧密围绕国家重大战略助力区域协调发展、支持科创企业和乡村振兴。信托业务“三分类”成效显著，资产服务信托规模持续攀升，服务领域不断拓展；资产管理信托投向证券市场资金规模稳步上扬；公益慈善信托规模与影响力不断提升，为行业可持续发展注入动力。信托潜在需求持续释放、信托优势不断显现。

4.3.2 不利因素

一是从宏观经济来看，外部环境复杂严峻，全球经济增长分化，贸易保护主义抬头，输入性风险增多。经济增速放缓导致优质资产稀缺，投资者信心波动，叠加部分领域风险传导，信托公司经营压力依然存在。

二是从监管环境看，信托业清理整顿进入后半程，行业风险仍在持续出清，风险防控压力不减。信托行业监管政策不断调整和完善，信托公司

需要不断适应新的监管要求，调整业务模式和经营策略，合规成本与转型压力并存。

三是从行业发展看，行业转型正处于深水区，资产服务信托虽规模增长快，但盈利模式仍在探索成熟过程中，未能对信托公司形成强有力的盈利支撑，行业整体盈利承压。同时随着转型的持续推进，市场竞争日益激烈，行业分化加剧。信托业要扭转市场主体对行业的传统印象，重塑市场信任仍任重而道远。

4.4 内部控制

4.4.1 内部控制环境和内部控制文化

根据国家有关法律和本公司章程，本公司已构建了较为完善的法人治理结构，治理结构合理分工、有效制衡的运行机制持续健全，公司治理、业务治理、风险治理机制持续完善。事前防范、事中控制和事后监督形成防范风险有效机制，为本公司营造良好的内部控制环境。

本公司高度重视内部控制文化建设，全面落实《金融机构合规管理办法》，通过完善内部控制制度、组织业务培训及从业资格认证、开展各类检查和内控自评、遴选宣导业务案例等方式，传导贯彻内部控制理念，培养员工合规理念与风险防范意识，将“合规致胜”理念内化于心、外化于行，确保公司业务发展在合规轨道上行稳致远。

4.4.2 内部控制措施

本公司董事会负责建立并实施充分而有效的内部控制体系。董事会下设风险管理与关联交易控制委员会，负责监督公司内部控制的有效实施和内部控制自我评价情况。公司经营管理层下设内部控制委员会，作为公司管理层内部控制的决策机构。报告期内，本公司内部控制工作机制持续完善，经营部门及业务管理职能部门、风险管理部门、内部审计部门三道风险防御体系持续加强，分级授权机制明确有效，风险管理报告体系完整规范，在内部控制环境、程序和措施上遏制各类潜在风险。

本公司严格执行前、中、后台分立运行的业务流程：前台负责对业务

进行初步论证、尽职调查、方案设计和材料收集；中台贯穿业务的决策程序和管理环节，负责业务的合法合规性审核、项目评估和业务审批，负责对业务的运营维护；后台负责对信托业务和自营业务的支持保障，包括财务管理和会计核算、科技支持、审计监督等，对前中台提供支持服务和监督评价等。前、中、后台形成高效配合和有效制衡运行机制。

报告期内，本公司规章制度体系持续完善，累计新制订或修订规章制度 52 项，形成现行有效规章制度 373 项；完成金融同业通道类业务整改，组织开展内控检查工作，建立全流程风险管控机制，加强风险应急预案及处置研究；定期开展内控自评工作，根据评估结果，优化风险控制措施，确保风险可控；积极发挥内部审计监督作用，提高审计工作质量，充分发挥内部审计在防范风险、完善管理和提高前中后台运营效率等方面的作用；进一步加强内部控制管理，定期发布合规建议书、法律法规汇编、有效制度清单，不定期组织开展法律法规、合规内控制度和内部控制流程、风险管理等方面培训，全面强化内部控制制度及操作流程的有效贯彻和执行。

4.4.3 监督评价与纠正

本公司对内部控制建立和执行情况进行定期和不定期的监督检查，评价内部控制有效性，发现内部控制缺陷及时加以改进，确保内部控制有效运行。

本公司各业务部门对各项业务的经营状况和风险管理情况进行经常性自我评估，及时发现内部控制缺陷并切实整改落实到位。风险管理部作为内控管理职能部门，负责内控评价工作的牵头组织实施，结合内外部监督检查情况，对业务部门的内控自评结果进行抽查、复评，验证内控评价结果的有效性，促进内控评价的客观性、全面性。审计部依照内部审计工作程序开展独立的审计监督活动，出具内部审计报告，督促各部门对审计发现问题进行及时整改并跟踪落实。

4.5 风险管理

4.5.1 风险管理概况

本公司在经营活动中可能遇到的风险主要包括信用风险、市场风险、操作风险、合规风险、声誉风险、外包风险、信息科技风险、战略风险、洗钱风险等。

本公司风险管理遵循合规性、全面性、独立性、制衡性、程序性等基本原则。合规性，即本公司经营活动应遵守所涉及的法律、法规、监管规定及公司规章制度；全面性，即本公司风险管理涵盖各项业务管理各环节，并渗透到各项业务过程中；独立性，即本公司风险管理部门与各业务部门及支持保障部门保持相互独立，可直接向董事会和高级管理层报告，保证风险管理得到切实有效的执行；制衡性，即明确划分相关部门、岗位之间的职责，建立职责分离、横向与纵向相互监督制约的机制；程序性，即本公司风险管理组织系统的安排遵循事前授权审批、事中控制和事后监督三道程序。

在风险管理组织架构建设方面，本公司分别在董事会、经营管理层面设立了相应的风险管理机构，风险防范制度贯穿于业务全过程。

(1) 在董事会层面设立了风险管理与关联交易控制委员会，负责指导本公司的风险控制、管理、监督和评估工作。

(2) 在经营管理层面设立了业务评审委员会，作为本公司经营管理层在董事会授权范围内决定有关自营业务与信托业务项目的决策机构；设立了风险管理委员会，作为本公司经营管理层决定各类风险管理政策及重大风险事项的决策机构。

(3) 本公司设立专业经营部门，负责所属板块业务的项目推动及管理工作；设立风险管理部，负责授权体系内项目审查，向有权审批人或业务评审会提交审查意见，履行业务风险合规管理和监督职责；设立运营管理部，负责履行项目存续期运营事务的管理和监督职责。

(4) 本公司设立审计部，负责对公司内部控制和业务风险管理状况进行监督评价，并直接向董事会报告。

4.5.2 风险状况

4.5.2.1 信用风险状况

信用风险是指交易对手未能履行合同所带来的经济损失风险。本公司高度关注交易对手的履约能力，针对各类业务特点制定了相应的业务评审指引和操作规程，将信用风险管理运用于贷前调查、贷中审查和贷后管理阶段。

信用风险资产分类情况：（1）信托业务方面，截至报告期末，本公司信托资产管理规模 8504.82 亿元。（2）固有业务方面，截至报告期末，本公司信用风险资产总计 176.91 亿元，其中不良资产金额合计 75.8 亿元，本公司已按照相关要求足额计提拨备。

本公司一般准备、资产减值准备的计提和信托赔偿准备金提取方法如下：（1）一般准备：根据国家财政部财金〔2012〕20号《关于印发〈金融企业准备金计提管理办法〉的通知》规定，本公司从当年净利润中提取一般风险准备作为利润分配处理，用于弥补尚未识别的可能性损失的准备。一般风险准备按风险资产期末余额的 1.5%提取。（2）资产减值准备：计提资产减值准备的范围和方法见会计报表附注。（3）信托赔偿准备金：根据《信托公司管理办法》第 49 条规定，从税后利润中提取 5%作为信托赔偿准备金。

对于抵押品确认原则：抵押品必须是抵押人合法所有的或依法有处分权的财产，且须经过有资质的中介机构评估，抵押贷款应签订抵押合同，并按规定到有关部门登记。本公司在参考中介机构评估价值的基础上，结合业务实际情况，综合评判抵押物价值。

4.5.2.2 市场风险状况

市场风险是指因为股价、房价、市场汇率、利率或其他价格因素变动而产生的或可能产生的风险。市场风险具有很强的传导性，某些信用风险的根源可能也来自于交易对手的市场风险。

信托资产方面，截至报告期末，本公司房地产资金信托资产管理规模 360.37 亿元，占本公司信托资产总规模的 4.24%，该类项目受国家宏观政策

影响相对较大，房地产市场价格与销售状况将影响信托项目的资金回笼。截至报告期末，本公司证券投资信托资产（含股票、债券、基金）管理规模为 2,469.95 亿元，主要运用为债券、二级市场股票和基金投资等。

固有资产方面，本公司固有资产市场风险主要来自资本市场投资，主要为投向底层标的为二级市场标准化产品的基金、信托等资管产品及债券。截至报告期末，上述资产投资余额为 23 亿元。

4.5.2.3 操作风险状况

操作风险主要是指因内部控制系统不完善、管理失误、控制缺失或其他一些人为错误而导致的风险。本公司内控制度和操作规程涵盖了所有的业务领域，合理调整组织架构设置，建立岗位相互制衡机制。本公司修订《兴业国际信托有限公司操作风险管理办法》，不断完善操作规程，持续优化业务流程，开展业务连续性管理工作，加强案件风险管控，严格按照本公司问责制度的有关规定对违规操作的人员进行问责，操作风险控制良好。

4.5.2.4 其他风险状况

本公司可能面临的其他风险主要有合规风险、声誉风险、外包风险、信息科技风险、战略风险、洗钱风险等。报告期内本公司未发生此类重大风险。

4.5.3 风险管理

4.5.3.1 信用风险管理

本公司信用风险管理策略：一是针对各类业务特点制订了相应的评审指引、准入标准和操作规程等管理办法，加强对行业及区域信用风险状况研判；二是加强事前对交易对手的尽职调查，进行事前控制，通过投前尽调充分掌握交易对手及具体项目的风险状况；三是严格落实担保措施，客观、公正地评估抵（质）押物，并通过关注交易对手抵（质）押物情况和资信状况，持续跟踪进行事中和事后控制，持续加强存续期管理措施，通过多种手段加强信用风险识别以及化解能力；四是对所购入的债券进行信用评级限制；五是风险管理部门对业务项目信用风险情况进行全面风险排查，

及时发现问题并采取相应措施；六是遵照监管机构及风险管控的要求，进行资产风险分类，实施动态管理；七是严格按财政部和监管部门的要求，足额提取包括资产减值准备、一般准备和信托赔偿准备金在内的各项准备金。

4.5.3.2 市场风险管理

本公司市场风险管理策略：一是加强宏观经济形势和重大经济政策的分析预测，评估宏观因素变化可能给投资带来的系统性风险，提出业务主要发展方向和调整方案；二是根据市场行情，加强对交易对手在其所处行业的市场竞争能力分析，准确把握资金进入时机，密切跟踪市场变化，及时调整投资策略，通过资产或投资的合理组合实现风险的有效对冲和补偿，以规避市场风险；三是在业务决策和业务流程管理过程中，通过压力测试和动态监控，对项目进行严格管理；四是积极贯彻落实监管部门有关法律法规精神，及时对相关业务做出风险提示，密切关注市场变化，加强风险防范，确保风险可控。

4.5.3.3 操作风险管理

本公司操作风险管理策略：一是不断健全完善各项规章制度和业务操作流程，构建了职责分离、相互监督制约的组织架构，制定了科学的业务审批程序，并切实加强执行力度；二是实行严格的业务流程审核、复核程序，采用全流程管理系统，严格防范操作风险；三是加强员工教育培训，全面推行内部从业资格考试上岗制度，提升员工的专业知识和专业技能；严格执行问责制度，提高业务合规管理和风险管理质量；四是对内控执行情况和项目合规情况进行定期和不定期检查，并督促及时整改。

4.5.3.4 其他风险管理

针对可能面临的其他风险如合规风险、声誉风险、外包风险、信息科技风险、战略风险、洗钱风险等，本公司通过制订并执行相应的风险控制制度加以防范和化解。

5、报告期末及上一年度末的比较式会计报表

5.1 自营资产

5.1.1 会计师事务所审计意见全文

审计报告

毕马威华振沪审字第2601132号

兴业国际信托有限公司董事会：

一、审计意见

我们审计了后附的兴业国际信托有限公司（以下简称“兴业信托”）财务报表，包括2025年12月31日的合并及母公司资产负债表，2025年度的合并及母公司利润表、合并及母公司现金流量表、合并及母公司所有者权益变动表以及相关财务报表附注。

我们认为，后附的财务报表在所有重大方面按照中华人民共和国财政部颁布的企业会计准则（以下简称“企业会计准则”）的规定编制，公允反映了兴业信托2025年12月31日的合并及母公司财务状况以及2025年度的合并及母公司经营成果和现金流量。

二、形成审计意见的基础

我们按照中国注册会计师审计准则（以下简称“审计准则”）的规定执行了审计工作。审计报告的“注册会计师对财务报表审计的责任”部分进一步阐述了我们在这些准则下的责任。按照中国注册会计师职业道德守则和《中国注册会计师独立性准则第1号——财务报表审计和审阅业务对独立性的要求》中适用于公众利益实体财务报表审计业务的独立性要求，我们独立于兴业信托，并履行了职业道德方面的其他责任。我们相信，我们获取的审计证据是充分、适当的，为发表审计意见提供了基础。

三、管理层和治理层对财务报表的责任

兴业信托管理层负责按照企业会计准则的规定编制财务报表，使其实现公允反映，并设计、执行和维护必要的内部控制，以使财务报表不存在由于舞弊或错误导致的重大错报。

在编制财务报表时，管理层负责评估兴业信托的持续经营能力，披露与持续经营相关的事项（如适用），并运用持续经营假设，除非兴业信托计划进行清算、终止运营或别无其他现实的选择。

治理层负责监督兴业信托的财务报告过程。

四、注册会计师对财务报表审计的责任

我们的目标是对财务报表整体是否不存在由于舞弊或错误导致的重大错报获取合理保证，并出具包含审计意见的审计报告。合理保证是高水平的保证，但并不能保证按照审计准则执行的审计在某一重大错报存在时总能发现。错报可能由于舞弊或错误导致，如果合理预期错报单独或汇总起来可能影响财务报表使用者依据财务报表作出的经济决策，则通常认为错报是重大的。

在按照审计准则执行审计工作的过程中，我们运用职业判断，并保持职业怀疑。同时，我们也执行以下工作：

(1) 识别和评估由于舞弊或错误导致的财务报表重大错报风险，设计和实施审计程序以应对这些风险，并获取充分、适当的审计证据，作为发表审计意见的基础。由于舞弊可能涉及串通、伪造、故意遗漏、虚假陈述或凌驾于内部控制之上，未能发现由于舞弊导致的重大错报的风险高于未能发现由于错误导致的重大错报的风险。

(2) 了解与审计相关的内部控制，以设计恰当的审计程序，但目的并非对内部控制的有效性发表意见。

(3) 评价管理层选用会计政策的恰当性和作出会计估计及相关披露的合理性。

(4) 对管理层使用持续经营假设的恰当性得出结论。同时，根据获取的审计证据，就可能导致对兴业信托持续经营能力产生重大疑虑的事项或情况是否存在重大不确定性得出结论。如果我们得出结论认为存在重大不确定性，审计准则要求我们在审计报告中提请报表使用者注意财务报表中的相关披露；如果披露不充分，我们应当发表非无保留意见。我们的结论基于截至审计报告日可获得的信息。然而，未来的事项或情况可能导致兴业信托不能持续经营。

(5) 评价财务报表的总体列报（包括披露）、结构和内容，并评价财务报表是否公允反映相关交易和事项。

(6) 就兴业信托中实体或业务活动的财务信息获取充分、适当的审计证据，以对财务报表发表审计意见。我们负责指导、监督和执行集团审计，并对审计意见承担全部责任。

我们与治理层就计划的审计范围、时间安排和重大审计发现等事项进行沟通，包括沟通我们在审计中识别出的值得关注的内部控制缺陷。

毕马威华振会计师事务所（特殊普通合伙）上海分所

中国注册会计师

中国·上海 【潘盛】

【金睿】

【2026年4月27日】

5.1.2 资产负债表

合并资产负债表

金额单位：人民币万元

项目	2025-12-31	2024-12-31
资产		
货币资金	1,044,379.93	901,570.42
衍生金融资产	-	18.17
应收账款	17,826.92	20,460.49
应收期货保证金	441,054.05	290,029.46
发放贷款和垫款	47,280.63	45,993.70
金融投资：		
交易性金融资产	4,242,770.15	4,036,887.53
债权投资	468,342.95	688,050.35
其他债权投资	47,979.95	33,561.94
其他权益工具投资	8,000.00	8,000.00
长期股权投资	12,939.86	46,592.32
存货	3,743.50	888.25
固定资产	63,849.29	63,319.42
在建工程	2,092.67	6,430.26
使用权资产	45,433.81	55,655.31
无形资产	4,595.68	4,083.20
商誉	8,602.27	8,602.27
递延所得税资产	221,075.85	178,480.54
其他资产	289,905.37	275,099.29
资产总计	6,969,872.88	6,663,722.92

合并资产负债表（续）

金额单位：人民币万元

项目	2025-12-31	2024-12-31
负债		
金融机构借款	1,086,676.66	1,146,560.36
拆入资金	300,000.00	300,000.00
衍生金融负债	-	18.60
交易性金融负债	51,739.95	3,046.82
应付职工薪酬	71,688.50	72,738.51
应交税费	42,552.88	22,323.35
应付债券	1,659,151.12	1,798,939.85
租赁负债	49,205.00	59,243.71
应付期货保证金	1,137,138.86	688,248.62
期货风险准备金	2,680.94	2,464.98
递延所得税负债	182.39	155.87
其他负债	367,725.18	380,465.84
负债合计	4,768,741.48	4,474,206.52
所有者权益		
实收资本	1,000,000.00	1,000,000.00
资本公积	313,658.41	313,658.41
其他综合收益	462.40	499.36
盈余公积	115,899.29	115,899.29
信托赔偿准备	57,838.38	57,838.38
一般风险准备	18,706.76	18,706.76
未分配利润	492,708.58	479,210.72
归属于母公司股东权益合计	1,999,273.81	1,985,812.92
少数股东权益	201,857.59	203,703.48
所有者权益合计	2,201,131.40	2,189,516.40
负债和所有者权益总计	6,969,872.88	6,663,722.92

母公司资产负债表

金额单位：人民币万元

项目	2025-12-31	2024-12-31
资产		
货币资金	6,384.97	39,094.77
应收账款	11,596.15	11,616.02
发放贷款和垫款	47,280.63	45,993.70
金融投资：		
交易性金融资产	1,193,443.86	1,148,390.85
债权投资	361,714.38	458,387.67
其他债权投资	37,339.41	33,561.94
长期股权投资	404,516.48	404,516.48
固定资产	2,035.64	2,103.72
使用权资产	4,311.97	5,843.41
无形资产	1,625.35	1,257.93
递延所得税资产	107,149.53	93,621.32
其他资产	13,673.22	9,110.50
资产总计	2,191,071.60	2,253,498.30
负债		
拆入资金	300,000.00	300,000.00
应付职工薪酬	23,246.54	18,404.43
应交税费	15,651.48	10,510.18
租赁负债	4,410.21	6,531.58
其他负债	103,926.01	156,765.00
负债合计	447,234.24	492,211.18
所有者权益		
实收资本	1,000,000.00	1,000,000.00
资本公积	331,816.04	331,816.04
其他综合收益	516.52	501.16
盈余公积	115,899.29	115,899.29
信托赔偿准备	57,838.38	57,838.38
一般风险准备	16,461.62	16,461.62
未分配利润	221,305.50	238,770.62
所有者权益合计	1,743,837.36	1,761,287.12
负债和所有者权益总计	2,191,071.60	2,253,498.30

5.1.3 利润表

合并利润表

金额单位：人民币万元

项目	2025 年度	2024 年度
一、营业收入		
利息收入	42,507.34	44,864.95
利息支出	(100,763.36)	(115,048.93)
利息净支出	(58,256.02)	(70,183.98)
手续费及佣金收入	110,719.62	109,666.60
手续费及佣金支出	(16,793.41)	(18,013.05)
手续费及佣金净收入	93,926.22	91,653.55
公允价值变动损益	(53,606.74)	(135,196.97)
投资收益	186,193.93	274,456.73
其中：对联营企业的投资收益	5,229.98	869.68
汇兑损益	-	(0.03)
其他业务收入	347,635.04	345,119.09
资产处置损益	(29.70)	1,198.80
其他收益	3,682.46	2,312.90
营业收入合计	519,545.18	509,360.08
二、营业支出		
税金及附加	(2,406.89)	(2,180.34)
业务及管理费	(116,639.24)	(146,877.74)
研发费用	(132,242.41)	(122,038.05)
信用减值损失	(76,879.54)	(59,666.30)
资产减值损失	35.27	166.16
其他业务成本	(166,106.94)	(167,830.62)
营业支出合计	(494,239.75)	(498,426.89)
三、营业利润	25,305.44	10,933.19
加：营业外收入	52.69	97.25
减：营业外支出	(186.57)	(622.81)
四、利润总额	25,171.56	10,407.63
减：所得税费用	(4,058.27)	(1,045.85)
五、净利润	21,113.29	9,361.78
按经营持续性分类：		
1. 持续经营净利润	21,113.29	9,361.78
2. 终止经营净亏损	-	-
按所有权归属分类：		
1. 归属于母公司所有者的净利润	13,923.76	2,459.82
2. 少数股东损益	7,189.53	6,901.96

合并利润表（续）

金额单位：人民币万元

六、其他综合（损失）/收益	(36.97)	139.09
将重分类进损益的其他综合（损失）/收益		
-其他债权投资公允价值变动	(1,446.09)	140.17
-其他债权投资信用减值准备	1,409.13	(1.07)
-现金流量套期储备	-	-
七、综合收益总额	21,076.32	9,500.87
归属于母公司股东综合收益总额	13,886.79	2,598.91
归属于少数股东的综合收益总额	7,189.53	6,901.96

母公司利润表

金额单位：人民币万元

项目	2025 年度	2024 年度
一、营业收入		
利息收入	6,882.83	7,387.86
利息支出	(4,812.92)	(6,521.52)
利息净收入	2,069.91	866.33
手续费及佣金收入	40,686.88	32,795.14
手续费及佣金支出	(122.00)	(88.60)
手续费及佣金净收入	40,564.88	32,706.54
公允价值变动损益	17,651.14	(33,874.59)
投资收益	7,031.50	58,228.58
其中：对联营企业的投资收益	-	-
其他业务收入	64.10	94.67
资产处置损益	(29.37)	5.89
其他收益	23.70	23.47
营业收入合计	67,375.84	58,050.88
二、营业支出		
税金及附加	(357.42)	(258.92)
业务及管理费	(38,894.89)	(38,000.45)
信用减值损失	(48,930.57)	(30,860.05)
其他业务成本	(2,824.69)	-
营业支出合计	(91,007.57)	(69,119.42)
三、营业亏损	(23,631.72)	(11,068.54)
加：营业外收入	18.30	9.05
减：营业外支出	(0.49)	(3.62)
四、亏损总额	(23,613.91)	(11,063.11)
减：所得税费用	6,148.78	2,596.36
五、净亏损	(17,465.12)	(8,466.75)
按经营持续性分类：		
- 持续经营净亏损	(17,465.12)	(8,466.75)
- 终止经营净亏损	-	-
六、其他综合收益	15.36	139.09
将重分类进损益的其他综合（损失）/收益		
-其他债权投资公允价值变动	(1,393.77)	140.17
-其他债权投资信用减值准备	1,409.13	(1.07)
七、综合亏损总额	(17,449.77)	(8,327.65)

5.1.4 所有者权益变动表

所有者权益变动表（合并） 2025 年度

金额单位：人民币万元

	归属于母公司所有者权益							少数股东权益	所有者权益合计
	实收资本	资本公积	其他综合收益	盈余公积	信托赔偿准备	一般风险准备	未分配利润		
一、2025 年 1 月 1 日余额	1,000,000.00	313,658.41	499.36	115,899.29	57,838.38	18,706.76	479,210.72	203,703.48	2,189,516.40
二、本年增减变动金额									
(一) 综合收益总额	-	-	(36.97)	-	-	-	13,923.76	7,189.53	21,076.32
(二) 股东投入和减少资本	-	-	-	-	-	-	(425.90)	(1,685.42)	(2,111.32)
(三) 利润分配	-	-	-	-	-	-	-	(7,350.00)	(7,350.00)
1、提取盈余公积	-	-	-	-	-	-	-	-	-
2、提取信托赔偿准备	-	-	-	-	-	-	-	-	-
3、提取一般风险准备	-	-	-	-	-	-	-	-	-
4、永续债利息分配	-	-	-	-	-	-	-	(7,350.00)	(7,350.00)
三、2025 年 12 月 31 日余额	1,000,000.00	313,658.41	462.40	115,899.29	57,838.38	18,706.76	492,708.58	201,857.59	2,201,131.40

所有者权益变动表（母公司） 2025 年度

金额单位：人民币万元

	实收资本	资本公积	其他综合收益	盈余公积	信托赔偿准备	一般风险准备	未分配利润	所有者权益合计
一、2025 年 1 月 1 日余额	1,000,000.00	331,816.04	501.16	115,899.29	57,838.38	16,461.62	238,770.62	1,761,287.12
二、本年增减变动金额								
(一) 综合收益 / (亏损) 总额	-	-	15.36	-	-	-	(17,465.12)	(17,449.77)
(二) 股东投入资本	-	-	-	-	-	-	-	-
(三) 利润分配	-	-	-	-	-	-	-	-
1、提取盈余公积	-	-	-	-	-	-	-	-
2、提取信托赔偿准备	-	-	-	-	-	-	-	-
3、提取一般风险准备	-	-	-	-	-	-	-	-
三、2025 年 12 月 31 日余额	1,000,000.00	331,816.04	516.52	115,899.29	57,838.38	16,461.62	221,305.50	1,743,837.36

5.2 信托资产

5.2.1 信托项目资产负债汇总表

信托项目资产负债汇总表

金额单位：人民币万元

信托资产	期初数	期末数	信托负债和信托权益	期初数	期末数
信托资产			信托负债		
货币资金	8,764,700.79	34,016,728.33	交易性金融负债		
拆出资金	-	-	衍生金融负债		
交易性金融资产	18,567,984.51	29,922,067.58	应付受益人收益	20,692.06	2,014.56
衍生金融资产	-	-	应交税费	7,682.61	7,066.64
买入返售金融资产	633,682.74	1,325,486.08	其他应付款项	219,960.24	168,491.44
应收款项	29,289.01	60,732.98	其他负债	1,656,169.99	2,485,237.44
发放贷款	7,031,967.92	13,247,144.42	信托负债合计	1,904,504.90	2,662,810.08
债权投资	5,415,095.89	6,476,007.05			
其他债权投资	-	-			
其他权益工具投资	-	-	信托权益		
长期股权投资	-	-	实收信托	37,976,941.55	80,901,983.60
投资性房地产	-	-	其他综合收益	-	-
固定资产	-	-	未分配利润	561,274.41	1,483,372.76
无形资产	-	-	信托权益合计	38,538,215.96	82,385,356.36
其他资产	-	-			
信托资产总计	40,442,720.86	85,048,166.44	信托负债及权益总计	40,442,720.86	85,048,166.44

5.2.2 信托项目利润及利润分配汇总表

信托项目利润及利润分配表

金额单位：人民币万元

项 目	2025 年度	2024 年度
一、营业收入	1,598,025.72	1,499,895.08
利息收入	1,054,225.31	607,006.01
投资收益	559,567.73	386,574.88
公允价值变动损益	(17,612.40)	489,332.77
租赁收入	-	-
汇兑损益	(875.35)	394.10
其他收入	2,720.43	16,587.32
二、营业支出	109,830.56	298,009.50
三、信托净利润	1,488,195.16	1,201,885.58
四、其他综合收益	-	-
五、综合收益	1,488,195.16	1,201,885.58
加：期初未分配信托利润	561,274.41	(171,752.39)
六、可供分配的信托利润	2,049,469.57	1,030,133.19
减：本期已分配信托利润	566,096.81	468,858.78
七、期末未分配信托利润	1,483,372.76	561,274.41

6、会计报表附注

6.1 会计报表编制基准说明

6.1.1 本公司及子公司（以下简称“本集团”）以持续经营为基础编制财务报表。本公司编制的财务报表符合中华人民共和国财政部（以下简称“财政部”）颁布的企业会计准则的要求，真实、完整地反映了本公司2025年12月31日的合并财务状况和财务状况、2025年度的合并经营成果和经营成果及合并现金流量和现金流量。本公司编制的会计报表不存在不符合会计核算基本前提的事项。

6.1.2 纳入本公司合并报表范围的子公司情况

子公司全称	业务性质	注册地	注册资本	实际出资额	持股比例 (%)	合并期间
兴业国信资产管理有限公司	资产管理业务	上海	340,000 万元	340,000 万元	100.00	2025 年度
兴业期货有限公司	期货业务	宁波	50,000 万元	64,516 万元	100.00	2025 年度

6.2 或有事项说明

截至资产负债表日，本公司不涉及需披露的重大或有事项（截至 2025 年 12 月 31 日，本公司作为信托计划的管理人向信保基金转让有关信托计划债权，并向信保基金提供合同项下差额补足义务合计人民币 3.615 亿元）。

6.3 报告期内重要资产转让及其出售的说明

报告期内，本公司无重要资产转让及出售。

6.4 会计报表中重要项目的明细资料

6.4.1 自营资产经营情况

6.4.1.1 信用风险资产情况

表 6.4.1.1
 金额单位：人民币万元

信用风险资产五级分类	正常类	关注类	次级类	可疑类	损失类	信用风险资产合计	不良资产合计	不良率 (%)
期初数	944,400	13,650	553,321	266,236	27,598	1,805,204	847,154	24.83
期末数	997,470	13,650	230,814	6	527,200	1,769,140	758,021	19.56

备注：不良率为扣除减值准备后不良资产净额与总资产的比值。

6.4.1.2 各项资产减值损失准备情况

表 6.4.1.2
 金额单位：人民币万元

	期初数	本期计提	本期转回	本期核销/卖出资产	期末数
贷款损失准备	779	22	-	-	801
一般准备	779	22	-	-	801
专项准备	-	-	-	-	-
其他资产减值准备	302,739	48,910	-	10,000	341,649
债权投资减值准备	287,638	44,741	-	10,000	322,379

其他债权投资减值准备	3,986	1,879	-	-	5,865
长期股权投资减值准备	-	-	-	-	0
坏账准备	11,115	2,290	-	-	13,405
投资性房地产减值准备	-	-	-	-	-

6.4.1.3 固有业务股票投资、基金投资、债券投资、股权投资等投资业务情况

表 6.4.1.3
 金额单位：人民币万元

	自营股票	基金	债券	长期股权投资	其他投资	合计
期初数	7,587	63,033	22,160	404,516	1,835,199	2,332,495
期末数	3,572	12,124	16,897	404,516	1,869,765	2,306,874

6.4.1.4 自营长期股权投资情况

表 6.4.1.4
 金额单位：人民币万元

企业名称	占被投资企业权益的比例	主要经营活动	投资收益
兴业期货有限公司	100%	期货的代理买卖	-
兴业国信资产管理有限公司	100%	资产管理	-

6.4.1.5 自营贷款情况

表 6.4.1.5

企业名称	占贷款总额的比例	还款情况
公司 A	100%	正常

6.4.1.6 表外业务情况

表 6.4.1.6
 金额单位：人民币万元

表外业务	期初数	期末数
担保业务	0	0
代理业务（委托业务）	0	0
其他	0	0
合计	0	0

6.4.1.7 2025 年度收入结构

表 6.4.1.7
 金额单位：人民币万元

收入结构	合并		母公司	
	金额	占比	金额	占比
手续费及佣金收入	110,720	17.38%	40,687	56.25%
其中：信托业务手续费及佣金收入	40,686	6.39%	40,686	56.25%
顾问和咨询收入	21,558	3.38%	-	-
资产管理业务管理费收入	27,271	4.28%	-	-
期货业务手续费收入	16,543	2.60%	-	-
其他	4,662	0.73%	1	0.00%
利息收入	42,507	6.67%	6,883	9.52%
其他业务收入	347,635	54.56%	64	0.09%
其中：计入信托业务收入部分	-	-	-	-
其他收益	3,682	0.58%	24	0.03%
资产处置收益	-30	0.00%	-29	-0.04%
汇兑损益	-	-	-	-
投资收益	186,194	29.22%	7,032	9.72%
其中：股权投资收益	1,856	0.29%	-	-
证券投资收益	10,931	1.72%	4,082	5.64%
其他投资收益	173,407	27.22%	2,950	4.08%
公允价值变动收益	-53,607	-8.41%	17,651	24.40%
营业外收入	53	0.01%	18	0.03%
收入合计	637,155	100.00%	72,329	100%

本公司合并口径“其他业务收入”主要为信息科技业务服务收入。

6.4.2 信托财产管理情况

6.4.2.1 信托资产情况

表 6.4.2.1
 金额单位：人民币万元

信托资产	期初数	期末数
集合	29,321,836	71,508,091
单一	4,882,304	4,677,305
财产权	6,238,581	8,862,770
合计	40,442,721	85,048,166

6.4.2.1.1 主动管理型信托业务情况

表 6.4.2.1.1
 金额单位:人民币万元

主动管理型信托资产	期初数	期末数
证券投资类	13,603,246	25,351,215
股权及其他投资类	11,016,852	33,499,531
融资类	7,415,801	14,265,810
事务管理类	66,515	-
合计	32,102,414	73,116,556

6.4.2.1.2 被动管理型信托业务情况

表 6.4.2.1.2
 金额单位:人民币万元

被动管理型信托资产	期初数	期末数
证券投资类	-	18,704
股权及其他投资类	-	131,874
融资类	-	-
事务管理类	8,340,307	11,781,032
合计	8,340,307	11,931,610

6.4.2.2 报告期内已清算结束的信托项目情况

报告期内, 本公司已清算结束的信托项目 379 个, 实收信托金额 74,371,706 万元, 加权平均实际年化收益率 2.15%。

6.4.2.2.1 报告期内已清算结束的集合类、单一类资金信托项目和财产管理类信托项目情况

表 6.4.2.2.1
 金额单位:人民币万元

已清算结束信托项目	项目个数	实收信托合计金额	加权平均实际年化收益率
集合类	145	64,689,018	2.07%
单一类	202	2,746,100	4.04%
财产管理类	32	6,936,588	2.21%

6.4.2.2.2 报告期内已清算结束的主动管理型信托项目情况

表 6.4.2.2.2

金额单位:人民币万元

已清算结束信托项目 (主动管理型)	项目个数	实收信托 合计金额	加权平均实际年化 信托报酬率	加权平均 实际年化收益率
证券投资类	19	325,853	0.39%	5.31%
股权及其他投资类	174	60,230,623	0.01%	1.90%
融资类	112	5,479,554	0.15%	4.20%
事务管理类	1	100,000	0.20%	2.24%

6.4.2.2.3 报告期内已清算结束的被动管理型信托项目情况

表 6.4.2.2.3

金额单位:人民币万元

已清算结束信托项目 (被动管理型)	项目个数	实收信托 合计金额	加权平均实际年化 信托报酬率	加权平均 实际年化收益率
证券投资类	-	-	-	-
股权及其他投资类	-	-	-	-
融资类	-	-	-	-
事务管理类	73	8,235,676	0.03%	2.52%

6.4.2.3 报告期内新增集合类、单一类和财产管理类信托项目情况

表 6.4.2.3

金额单位:人民币万元

新增信托项目	项目个数	实收信托合计金额
集合类	594	52,526,946
单一类	1517	1,926,580
财产管理类	274	7,609,420
新增合计	2385	62,062,946
其中: 主动管理型	598	52,532,425
被动管理型	1787	9,530,521

6.4.2.4 信托业务创新成果和特色业务有关情况

报告期内,本公司深化落实与兴业银行集团的“风险协同、业务协同、渠道协同”,持续推进信托新三分类业务布局,做好金融“五篇大文章”,

在信托业务创新和特色业务发展方面取得显著成效。

持续提升受托服务能力，深化财富管理生态。截至报告期末，公司信托业务管理规模突破 8000 亿元。其中，财富管理服务信托业务实现稳健增长，家族信托实现对客户资金、保单、股权、不动产等全口径资产管理，夯实了高净值客户“人-企-家”综合服务能力；家庭服务信托新增规模市场占比居行业前列，成为服务大众家庭养老、教育等需求的普惠型财富管理“钩子业务”；薪酬福利类年金信托规模突破百亿元，为企业员工福利管理提供了定制化解决方案。

强化资产自主管理水平，做大做优资管“朋友圈”。截至报告期末，公司资产管理信托业务规模持续增长，结构不断优化。理财子业务合作机构大幅拓展，业务类型更加丰富；非标业务成为链接集团内资源的重要抓手；自主管理业务六大系列产品体系及投资策略不断完善，形成固收、多资产、权益三大主线策略，多只产品荣获行业重量级奖项，市场影响力与客户认可度显著提升。

积极履行社会责任担当，创新特色业务模式。报告期内，公司积极孵化创新业务，委贷业务（法人及非法人财富管理信托）成功探索出服务对公客户的新路径；信租业务创新与租赁公司、新能源企业合作模式，打造产融协同新范式；私募业务投资交易平台建设取得实质性进展，为私募机构提供定制化解决方案。同时，公司积极践行社会责任，慈善信托在乡村振兴、教育医疗、敬老扶幼等领域打造了特色慈善名片，展现了国有信托公司的责任担当。

6.4.2.5 本公司履行受托人义务情况及因本公司自身责任而导致的信托资产损失情况（合计金额、原因等）

本公司在信托财产的管理运用和处分过程中，严格按法律法规、监管规定和信托合同等信托文件的约定对信托财产进行管理，切实履行诚实、信用、谨慎、有效管理的义务，维护受益人的最大利益；报告期内，没有发生因公司自身责任而导致的信托资产损失情况。

6.5 关联方关系及其交易的披露

6.5.1 关联交易方的数量、关联交易总金额及定价政策等

固有业务关联方情况

表 6.5.1.1

金额单位：人民币万元

	关联交易方数量	关联交易金额 (人民币万元)	定价政策
合计	9	-161,098.00	依照法律法规、监管要求，以及本公司关于关联交易的内部规定进行定价。

信托业务关联方情况

表 6.5.1.2

金额单位：人民币万元

	关联交易方数量	关联交易金额 (人民币万元)	定价政策
合计	27	33,208,964.52	依照法律法规、监管要求，以及本公司关于关联交易的内部规定进行定价。

6.5.2 关联交易方情况

表 6.5.2

关系性质	关联方名称	法定代表人	注册地址	注册资本 (人民币 亿元)	主营业务
股东	兴业银行股份有限公司	吕家进	福建省福州市台江区江滨中大道 398 号兴业银行大厦	207.74	商业银行业务。
子公司	福建交易市场登记结算中心股份有限公司	黄映丰	平潭综合实验区金井湾片区台湾创业园	1	为地方各类交易场所提供投资者信息、交易信息登记注册、交易资金清(结)算、客户资金存管、交易数据监控服务；为各类合法合规的金融活动提供登记结算、资金存管与清算结算、金融信息服务；开展与上述业务相关的咨询、研究、技术开发研究；计算机系统服务、基础软件服务、应用软件开发、数据处理。
子公司	福建新盈置业有限公司	陈依阔	福建省漳州市龙海区隆教畲族乡白塘村仓仔 243 号火山口公园营销中心幢	2.05	房地产开发经营；新型商业设施开发服务；物业管理；物业服务；自有商业房屋租赁服务；住房租赁经营；房屋拆迁服务；其他未列明房地产服务；建筑工程施工总承包相应资质等级承包工程

					范围的工程施工；建筑幕墙工程专业承包相应资质等级承包工程范围的工程施工；管道工程建筑；游乐设施工程设计与施工；承装（承修、承试）电力设施；钢结构工程专业承包相应资质等级承包工程范围的工程施工等。
子公司	兴业国信资产管理有限公司	张铮	上海市虹口区广纪路738号2幢430室	34	资产管理，股权投资（项目符合国家宏观经济政策和产业政策要求），实业投资，投资管理，投资顾问。
子公司	兴业期货有限公司	陈文奇	浙江省宁波市中山东路796号11层1至8室	5	商品期货经纪、金融期货经纪、期货投资咨询、资产管理。
子公司	兴业资产管理有限公司	陈强	福建省福州市马尾区快安路8号6A号（自贸试验区内）	19.5	投资与资产管理；参与省内金融机构不良资产的批量收购、转让和处置业务；收购、转让和处置非金融机构不良资产；债务重组及企业重组；债权转股权，对股权资产进行管理、投资和处置；破产管理；资产证券化业务；企业托管和清算业务；买卖有价证券；同业往来及向金融机构进行商业融资；受托管理各类基金；金融通道业务；财务、投资、风险管理、资产及项目评估咨询和顾问；省政府授权和批准的其他业务。
子公司	兴业数字金融服务（上海）股份有限公司	高鹏	中国（上海）自由贸易试验区杨高南路729号第41层	2.55	一般项目：数据处理服务；信息咨询服务（不含许可类信息咨询服务）；软件开发；信息系统集成服务；信息技术咨询服务；投资管理；计算机软硬件及辅助设备批发；技术服务、技术开发、技术咨询、技术交流、技术转让、技术推广。（除依法须经批准的项目外，凭营业执照依法自主开展经营活动）许可项目：第一类增值电信业务；第二类增值电信业务。
本公司可控制或施加重大影响的法人组织	福建泰信置业有限公司	何锋	福建省漳州市漳浦县前亭镇后蔡村秀岛西路一号	0.1	房地产开发经营；物业服务；房地产中介服务；市政道路工程；土木工程；建筑装饰工程的设计、施工；建筑物拆除服务；建材批发。

受控股股东控制	兴业金融租赁有限责任公司	李小东	天津经济技术开发区南港工业区创业路综合服务区办公楼D座一层110-111	90	许可项目：金融租赁服务。
受控股股东控制	兴业消费金融股份公司	戴叙贤	福建省泉州市丰泽区丰泽街213号兴业银行大厦第17层	53.2	发放个人消费贷款；接受股东境内子公司及境内股东的存款；向境内金融机构借款；经批准发行金融债券；境内同业拆借；与消费金融相关的咨询、代理业务；固定收益类证券投资业务；经银保监会批准的其他业务。
受控股股东控制	兴银理财有限责任公司	景嵩	福建省福州市鼓楼区湖东路154号中山大厦A座6层、11层、12层、15层	100	面向不特定社会公众公开发行理财产品，对受托的投资者财产进行投资和管理；面向合格投资者非公开发行理财产品，对受托的投资者财产进行投资和管理；理财顾问和咨询服务；经银保监会批准的其他业务。
受控股股东控制	兴业财富资产管理有限公司	黄文锋	中国（上海）自由贸易试验区银城路167号14层1402室	7.8	特定客户资产管理业务以及中国证监会许可的其他业务。
受控股股东控制	兴业基金管理有限公司	刘宗治	福建省福州市鼓楼区湖东路154号中山大厦A座5层507室（2026年3月变更）	12	基金募集、基金销售、特定客户资产管理、资产管理和中国证监会许可的其他业务。
主要股东关联方	福建省金融投资有限责任公司	李洁 (2026年1月变更)	福建省福州市鼓楼区湖东路154号中山大厦A座	1000	一般项目：以自有资金从事投资活动；私募股权投资基金管理、创业投资基金管理服务（须在中国证券投资基金业协会完成登记备案后方可从事经营活动）；自有资金投资的资产管理服务；企业管理咨询；财务咨询；科技中介服务；软件开发；信息技术咨询服务。
主要股东关联方	福建省金投资产投资有限公司	吴迪	福建省福州市鼓楼区湖东路154号中山大厦A座	20	一般项目：以自有资金从事投资活动；自有资金投资的资产管理服务；破产清算服务；住房租赁；非居住房地产租赁；租赁服务（不含许可类租赁服务）；物业

					管理；企业管理；信息咨询服务（不含许可类信息咨询服务）；社会经济咨询服务；融资咨询服务；企业管理咨询；经济贸易咨询；财务咨询。
主要股东关联方	福建省投资开发集团有限责任公司	王非	福建省福州市鼓楼区古田路115号	103.00	对电力、燃气、水的生产和供应、铁路运输等行业或项目的投资、开发；对银行、证券、信托、担保、创业投资以及省政府确定的省内重点产业等行业的投资；对农业、林业、酒店业、采矿业的投资；房地产开发；资产管理。
主要股东关联方	华福证券股份有限公司	黄德良	福建省福州市鼓楼区鼓屏路27号1#楼3层、4层、5层	44.91	许可项目：证券业务；证券投资基金销售服务；证券投资基金托管。一般项目：证券公司为期货公司提供中间介绍业务。
主要股东关联方	嘉实基金管理有限公司	经雷	中国（上海）自由贸易试验区陆家嘴环路1318号1806A单元	1.5	基金募集；基金销售；资产管理；中国证监会许可的其他业务。
主要股东关联方	人保再保险股份有限公司	张青	北京市西城区西长安街88号七层西区	59.61	财产保险的商业再保险业务，人身保险的商业再保险业务，短期健康保险和意外伤害保险的商业再保险业务；上述再保险业务的服务、咨询业务；国家法律、法规允许的保险资金运用业务；中国保监会批准的其他业务。
主要股东关联方	中国人民财产保险股份有限公司	于泽	北京市朝阳区建国门外大街2号院2号楼	222.43	财产损失保险、责任保险、信用保险、意外伤害保险、短期健康保险、保证保险等人民币或外币保险业务；与上述业务相关的再保险业务；各类财产保险、意外伤害保险、短期健康保险及其再保险的服务与咨询业务；代理保险机构办理有关业务；国家法律法规允许的投资和资金运用业务；国家法律法规规定的或国家保险监管机构批准的其他业务。
主要股东关联方	中国人民人寿保险股份有限公司	肖建友	北京市朝阳区朝阳门北大街18号中国人保寿险大厦27层2711室	257.61	在北京市行政辖区内及已设立分公司的省、自治区、直辖市内经营下列业务（法定保险业务除外）：（一）人寿保险、健康保险和意外伤害保险等保险业务；

					(二) 上述业务的再保险业务; (三) 在中国保险监督管理委员会批准的范围内, 代理中国人民财产保险股份有限公司和中国人民健康保险股份有限公司的保险业务。
主要股东 关联方	中国人民健康 保险股份有限公司	邵利铎	北京市西城区 丰汇园 11 号丰 汇时代大厦南 翼 7-10 层、东 翼 17-18 层	85.68	与国家医疗保障政策配套、受政府委托的健康保险业务; 各种人民币和外汇的健康保险业务、意外伤害保险业务; 与健康保险有关的咨询服务业务及代理业务; 与健康保险有关的再保险业务; 国家法律、法规允许的资金运用业务; 中国保监会批准的其他业务。
主要股东 关联方	兴业证券股份 有限公司	苏军良	福州市湖东路 268 号	86.36	许可项目: 证券业务; 证券投资咨询; 证券投资基金托管。一般项目: 证券财务顾问服务; 证券公司为期货公司提供中间介绍业务。
主要股东 关联方	厦门国贸控股 集团有限公司	郑永达	厦门市湖里区 仙岳路 4688 号 国贸中心 A 栋 2901 单元	16.60	1、经营、管理授权范围内的国有资产; 2、其他法律、法规规定未禁止或规定需经审批的项目, 自主选择经营项目, 开展经营活动。
主要股东 关联方	厦门信达股份 有限公司	王明成	厦门市湖里区 仙岳路 4688 号 国贸中心 A 栋 1101 单元	6.76	一般项目: 以自有资金从事投资活动; 信息技术咨询服务; 食用农产品批发; 农副产品销售; 软件销售; 软件开发; 信息系统集成服务; 数据处理和存储支持服务; 集成电路设计; 电子元器件与机电组件设备销售; 照明器具生产专用设备销售; 机械设备销售; 电子专用设备销售等。许可项目: 食品经营; 食品经营(销售预包装食品); 海关监管货物仓储服务(不含危险化学品); 进出口代理等。
主要股东 关联方	香溢融通控股 集团股份有限 公司	方国富	浙江省宁波市 海曙区鼓楼街 道和义路 109 号 2 层、11-12 层	4.54	一般项目: 控股公司服务; 食品销售(仅销售预包装食品); 以自有资金从事投资活动; 社会经济咨询服务; 文艺创作; 服装服饰零售; 服装服饰批发; 日用杂品销售; 建筑材料销售; 金属材料销售; 非金属矿及制品销售; 石油制品销售(不含危险化学品);

					化工产品销售(不含许可类化工产品);木材销售;机械设备销售;五金产品零售;五金产品批发;照相机及器材销售;办公用品销售;电子产品销售;通讯设备销售等。许可项目:药品零售;烟草制品零售;餐饮服务;食品销售;房地产开发经营。
其他关联方	泉州远晟私募基金管理有限公司	赵鹤	福建省泉州市丰泽区滨海街102号厦门银行泉州分行大厦19楼1912-01	3.3	一般项目:以私募基金从事股权投资、投资管理、资产管理等活动(须在中国证券投资基金业协会完成登记备案后方可从事经营活动);私募股权投资基金管理、创业投资基金管理服务(须在中国证券投资基金业协会完成登记备案后方可从事经营活动)。
其他关联方	上海兴瀚资产管理有限公司	易勇	中国(上海)自由贸易试验区环龙路65弄1号三层、四层	3	特定客户资产管理业务以及中国证监会许可的其他业务。
其他关联方	兴银基金管理有限公司	易勇	福建省泉州市丰泽区滨海街102号厦门银行泉州分行大厦19楼1908	1.43	基金募集、基金销售、特定客户资产管理、资产管理和中国证监会许可的其他业务。

6.5.3 本公司与关联方的重大交易事项

6.5.3.1 固有财产与关联方交易情况

表 6.5.3.1
 金额单位:人民币万元

固有财产与关联方关联交易				
	期初数	借方发生额	贷方发生额	期末数
贷款	45,465.60	634.40	0.00	46,100.00
投资	20,692.94	0.00	0.00	20,692.94
租赁	183.68	87.43	0.00	271.11
担保	0.00	0.00	0.00	0.00
应收账款	0.00	0.00	0.00	0.00
其他	-205,409.07	5,487,193.47	-5,509,946.45	-228,162.05
合计	-139,066.85	5,487,915.30	-5,509,946.45	-161,098.00

注:固有财产与关联方重大交易披露情况详见本公司官网披露的2025年度报告全文版。

6.5.3.2 信托资产与关联方交易情况

表 6.5.3.2
 金额单位:人民币万元

信托资产与关联方关联交易				
	期初数	借方发生额	贷方发生额	期末数
贷款	0.00	0.00	0.00	0.00
投资	0.00	0.00	0.00	0.00
租赁	0.00	0.00	0.00	0.00
担保	0.00	0.00	0.00	0.00
应收账款	0.00	0.00	0.00	0.00
其他	21,703,321.22	50,737,475.21	62,243,118.51	33,208,964.52
合计	21,703,321.22	50,737,475.21	62,243,118.51	33,208,964.52

注:报告期内,本公司未新增信托财产与关联方的重大关联交易。

6.5.3.3 固有财产与信托财产、信托资产与信托财产之间交易情况

6.5.3.3.1 固有财产与信托财产之间的交易情况

表 6.5.3.3.1
 金额单位:人民币万元

固有财产与信托财产相互交易			
	期初数	本期发生额	期末数
合计	1,576,971.65	-5,934.63	1,571,037.02

注:报告期内,本公司未新增固有财产与信托财产之间的重大关联交易。

6.5.3.3.2 信托资产与信托财产之间的交易情况

表 6.5.3.3.2
 金额单位:人民币万元

信托资产与信托财产相互交易			
	期初数	本期发生额	期末数
合计	845,830.00	675,385.91	1,521,215.91

注:报告期内,本公司未新增信托资产与信托财产之间的重大关联交易。

6.5.4 报告期内,本公司未发生关联方逾期未偿还本公司资金的情况以及本公司为关联方担保发生或即将发生垫款的情况。

6.6 会计制度的披露

本公司固有业务从2008年1月1日起执行国家财政部2006年2月发布的《企业会计准则》；信托业务从2010年1月1日起执行《企业会计准则》。

7、财务情况说明书

7.1 利润实现和分配情况

本集团2025年度实现净利润21,113.29万元，其中母公司亏损17,465.12万元。按照《公司法》《信托公司管理办法》、财政部相关法规以及公司章程的规定，本年度母公司不计提法定盈余公积和信托赔偿准备。

根据财政部《金融企业准备金计提管理办法》（财金〔2012〕20号）的规定，本年度不计提一般风险准备。

2025年度拟暂不向全体股东派发现金股利，剩余未分配利润221,305.50万元留存以后年度进行分配。

7.2 主要财务指标

表 7.2

指标名称	合并 (2025年度)	母公司 (2025年度)
资本利润率	0.96%	-1.00%
加权年化信托报酬率	-	0.07%
人均净利润	5.87万元	-46.05万元

注：资本利润率 = 净利润 / 所有者权益平均余额 × 100%

信托报酬率 = 信托业务收入 / 实收信托平均余额 × 100%

人均净利润 = 净利润 / 年平均人数

平均值采取年初、年末余额简单平均法

7.3 对本公司财务状况、经营成果有重大影响的其他事项

报告期内，未发生对本公司财务状况、经营成果有重大影响的其他事项。

8、特别事项简要揭示

8.1 前五名股东报告期内变动情况及原因

报告期内，本公司前五名股东未发生变动。

8.2 董事、监事及高级管理人员变动情况及原因

8.2.1 董事变动情况及原因

报告期内，本公司董事发生以下变动：

2024年9月，本公司董事会收到詹文学先生的书面辞职函，詹文学先生因工作分工变动原因申请辞去本公司第七届董事会董事职务及董事会相关专门委员会委员职务。詹文学先生的辞职申请自其辞职报告送达本公司董事会时生效。经本公司股东会、董事会选举，并经福建金融监管局以闽金复〔2025〕20号文件核准，张天翼先生于2025年1月担任本公司董事及董事会提名与薪酬考核委员会、信托委员会委员职务。

因在本公司任职时间满六年，卢东斌独立董事向本公司董事会提出书面辞职报告，辞去本公司独立董事职务。2025年3月，经本公司2025年第一次临时股东会选举，涂俊先生当选为本公司第七届董事会独立董事，在涂俊先生独立董事任职资格获得核准之日前由卢东斌先生继续履行独立董事职务。2025年6月，涂俊先生独立董事任职资格经福建金融监管局以闽金复〔2025〕146号文件核准并到任履职，卢东斌先生不再履行本公司独立董事职务。

8.2.2 监事变动情况及原因

报告期内，经本公司第七届董事会第十七次会议、2024年度股东会审议通过，并经《福建金融监管局关于兴业信托修改公司章程的批复》（闽金复〔2025〕207号）核准，本公司修改后的公司章程自2025年8月29日起生效，本公司正式取消监事会及监事，由董事会审计委员会承接公司法及监管制度规定的监事会职权。吕伟先生、吴世农先生、吴体光先生不再担任本公司监事职务。

8.2.3 高级管理人员变动情况及原因

报告期内，本公司高级管理人员发生以下变动：

经本公司董事会审议通过，并经福建金融监管局以闽金复〔2026〕7号文件核准，柯阿勇先生于2026年1月正式兼任公司董事会秘书职务。

经本公司董事会审议通过，并经福建金融监管局以闽金复〔2026〕26号文件核准，吕伟先生于2026年1月正式履行公司副总裁职务。

8.3 报告期内本公司重大未决诉讼事项

报告期内，本公司无新增重大未决诉讼事项（包括固有及信托）。

8.4 报告期内，毕马威华振会计师事务所（特殊普通合伙）出具了标准无保留意见的审计报告。

8.5 报告期内，本公司及董事、监事和高级管理人员受到处罚的情况

报告期内，本公司及董事、原监事和高级管理人员没有受到处罚情况。

8.6 国家金融监督管理总局及其派出机构对本公司的检查意见及本公司整改情况

报告期内，本公司贯彻落实国家金融监督管理总局福建监管局监管意见要求，加快信托风险处置，风险率保持低位，完成通道业务压降，进一步夯实资本质量，持续提高本源业务占比，在风险防范化解扎实推进、改革转型有力有序、可持续经营能力提升等方面取得工作成效。本公司认真部署落实监管指导意见，全面梳理和深入剖析主要风险和问题，制定贯彻落实举措并建立整改台账，持续做好有关问题规范整改。

8.7 报告期内重大事项临时报告

2025年9月5日，本公司在《上海证券报》第21版及公司官网发布《兴业国际信托有限公司关于公司章程变更的公告》，主要内容为：根据《公司法》《国家金融监督管理总局关于公司治理监管规定与公司法衔接有关事项的通知》等规定以及财政部门关于监事会改革的要求，经本公司2024年度股东会审议通过，本公司取消公司监事会和监事、由董事会审计委员会全面承接公司法和监管制度规定的监事会职权，并结合公司治理架构前述调整及《金融机构合规管理办法》等现行监管制度规定对公司章程

进行了全面修订。上述章程修订事项已经《福建金融监管局关于兴业信托修改公司章程的批复》（闽金复〔2025〕207号）文件核准。截止本公告日，相关事项正在办理工商备案手续。自本公司章程获得监管核准之日起，本公司监事会正式取消，本公司对全体监事任职期间为公司规范运作和健康发展所作出的积极贡献表示衷心的感谢。

2026年1月8日，本公司在《上海证券报》第41版及公司官网发布《兴业国际信托有限公司关于变更住所等事项的公告》，主要内容为：经本公司2025年第三次临时股东会审议通过，并经《福建金融监管局关于兴业国际信托变更住所的批复》（闽金复〔2025〕305号），本公司住所由“福建省福州市鼓楼区五四路137号信和广场23层、25层、26层（邮政编码：350003）”变更为“福建省福州市鼓楼区五一中路32号元洪大厦9层、10层（邮政编码：350005）”。本公司已就上述变更住所事项对《章程》相应条款进行修订。本公司住所变更及公司《章程》修订事项已完成工商变更登记（备案），于2026年1月4日完成《营业执照》的换领，并将于近日搬迁至新办公地址。

8.8 国家金融监督管理总局及其省级派出机构认定的其他有必要让客户及相关利益人了解的重要信息

无。

9、消费者权益保护情况

本公司始终秉持“以消费者为中心”的核心理念，深入贯彻“金融为民”的根本宗旨，在巩固现有“大消保”工作体系的基础上，聚焦监管要求与业务发展需求，从优化管理机制、强化系统管控、加强投诉处理三个维度，系统性地提升消费者权益保护工作的质量和效率，切实保障金融消费者的合法权益。

一是持续完善“大消保”体系，筑牢消费者权益保护工作的根基。优化和完善消费者权益保护内部考评、特殊群体保护、消保审查、投诉管理、

营销宣传、信息披露、纠纷化解等多个重点领域的机制，推动消费者权益保护工作基础不断夯实，持续提升管理的规范性和消费者权益保护工作的质量与效率。二是强化治理与考核机制，增强消保的刚性约束。优化消费者权益保护考核管理机制，细化考核指标，推进部门横向与纵向考核管理，提高投诉考核的权重，建立分段式投诉考核模式，加强消保考核与人力资源体系、问责管理体系的挂钩程度，进一步完善评优评先机制，充分发挥考核的导向作用。三是提升消费者权益保护的系统化管理水平，完善消保审查机制。结合投诉及舆情等投资者关注的问题，完善审查要点，提升消保审查和监督的系统化、智能化管理，从源头上强化业务的合规性。四是强化业务与行为规范，精准防控关键风险。全面加强对外合作机构的管理，完善代销合作协议，明确合作双方的责任边界，结合适当性管理等新规定，加强对合作机构的规范性培训，并积极落实对合作机构的监督。五是建立“金融消保为民办实事”长效机制。将“金融为民”纳入消费者权益保护考核方案，推动金融服务创造社会价值，持续探索可持续、可推广的金融惠民服务模式，深化“金融+公益+服务”模式，系统化推进慈善信托业务，项目涵盖医疗救助、教育发展、乡村振兴、助老扶残、公安英烈优抚、自闭症关怀等多个领域；切实做好特殊群体的金融保障工作，依托养老服务信托，有效解决老年群体在养老、健康及财富传承方面的核心关切；推进精准化、常态化教育宣传，扩大教育宣传覆盖群体，提高教育宣传质量，针对老年人、大学生、劳动群体、特殊群体等累计开展上百场线上线下教育宣传活动，形成教育宣传长效机制。六是持续创新金融教育宣传模式，提升教育宣传的温度与效能。构建“线上+线下”立体化的教育宣传网络，落实“3·15”金融消费者权益保护教育宣传、“金融教育宣传周”等集中性和常态化教育宣传工作，并持续探索创新教育宣传模式，将大学生金融教育宣传与特殊群体关爱相结合，传播金融行业的正能量。本年度累计开展线上线下各类宣传活动180余次，累计触达超200万人次。七是夯实投诉风险处置工作，完善金融消费纠纷多元化解机制。加强对投诉高发问题

的警示培训，强化溯源整改，开展重大投诉应急演练，提升公司防范和应对重大突发事件的能力，以及群访投诉风险监测和应急响应效率；切实做好风险处置工作，妥善解决投资者的急难愁盼问题。报告期内，本公司共计受理客户有效投诉 27 笔，主要为来电或来信转办投诉，投诉业务主要涉及不动产股权类、证券投资类等信托产品，投诉客户主要分布在福建、江浙沪、广东以及东北等地区。本公司积极回应客户诉求，深入推进相关处置工作，优化完善业务流程及客户服务等，最大程度保障信托计划项下财产和受益人权益。

10、本公司监事会/董事会审计委员会独立意见

报告期内，本公司监事会/董事会审计委员会按照本公司章程、监事会议事规则/董事会审计委员会工作规则有关规定，通过列席公司股东会、董事会会议及高级管理层、职工代表大会等相关会议、组织开展调研和审计调查、调阅文件资料等方式，对公司依法经营、财务情况、内部控制等事项进行了监督，对下列事项发表独立意见：

（一）依法经营情况

2025 年度，本公司依照《公司法》及有关信托业法律法规、本公司章程等相关规定规范管理运作，董事会能够严格按照有关法律法规和公司治理规则履行职责，董事会决策程序合法有效，公司经营管理规范，经营业绩客观真实。本公司董事、高级管理人员认真、勤勉履职，未发现董事、高级管理人员在履职时违反国家有关法律法规、本公司章程以及其他损害公司利益、股东利益和委托人、受益人利益的行为。

（二）财务情况

2025 年度，本公司财务会计内控制度健全，管理规范；财务收支真实、合法；公司依法履行受托人职责，信托财产管理状况良好。毕马威华振会计师事务所（特殊普通合伙）对本公司 2025 年度财务报告进行了审计，并出具了标准无保留意见的审计报告，该报告能真实、公允、完整地

反映公司报告期内财务状况和经营成果，不存在虚假记载、误导性陈述或者重大遗漏。

（三）内部控制情况

2025 年度，本公司持续加强全面风险管理，落实《金融机构合规管理办法》，系统提升合规管理效能，健全完善内部控制体制机制，切实夯实三道风险防线，内部控制情况总体良好。报告期内，本公司《关联交易管理办法》执行情况良好，关联交易依法合规，诚实公允。本公司现有内部控制制度符合我国有关法律法规和监管要求，符合公司当前经营管理实际，在公司重大投资、业务开展、风险控制、内部管理等方面发挥了积极的作用。本公司治理结构的职责和运行机制规范有效，决策程序和议事规则民主、科学，内部监督和反馈体系进一步健全。本公司法人治理结构符合法律和监管要求，组织控制、信息披露、财务管理、业务开展、风险管理、内部审计等制定了健全的规章制度并得到了有效而良好的执行，保障了公司内部控制体系完整、有效和公司规范、安全、顺畅运营。

11、净资本管理情况

报告期内，本公司按照《信托公司净资本管理办法》，积极贯彻落实监管要求，优化净资本相关绩效考核指标，引导经营部门加强净资本和风险资本管理意识，加强业务转型和结构调整，提高资本使用效率，各项净资本指标均符合监管要求：截至报告期末，本公司净资产 174.38 亿元，净资本 107.32 亿元（监管要求为 ≥ 2 亿元），各项风险资本之和为 71.24 亿元，净资本/各项风险资本之和为 151%（监管要求为 $\geq 100\%$ ），净资本/净资产为 62%（监管要求为 $\geq 40\%$ ）。

12、社会责任履行情况

报告期内，本公司持续秉持“以可持续发展为导向，实施社会责任管理，提升核心竞争力”的发展理念，积极履行社会责任，厚植责任文化。

公司注重发挥信托制度功能优势，将金融创新与履行社会责任紧密结合，主动担当信托公司的经济功能和社会使命，将社会责任理念深度融入企业价值观、企业文化、战略规划与经营管理全过程，推动公司积极服务国家战略导向、服务实体经济，并在助力社会保障事业、社会公益事业发展等方面持续发挥积极作用。

一是坚持党建引领，牢牢把握高质量发展首要任务。2025年，本公司党委坚持以习近平新时代中国特色社会主义思想为指导，深入学习贯彻党的二十大和二十届二中、三中、四中全会精神，扎实开展深入贯彻中央八项规定精神学习教育，持续推进党的领导与公司治理深度融合。通过严格落实“第一议题”制度、深化“党建+”赋能工程、创建特色党支部等举措，公司党建工作的规范化与实效化水平稳步提升，特色支部占比显著提高，党建研究成果获得国家级媒体关注。公司持之以恒正风肃纪，深入开展清廉金融文化建设，切实将党的政治优势、组织优势转化为公司的发展优势与核心竞争力，为高质量转型发展筑牢坚强政治保障。

二是化“国之大者”为“司之要务”，全力做好金融“五篇大文章”。2025年，公司主动将信托业务融入服务国家战略、实体经济和美好生活的“三服务”格局，全年服务实体经济规模超1500亿元。在科技金融领域，积极运用股权投资信托、投贷联动等模式，支持科技领军企业及专精特新企业茁壮成长。在绿色金融领域，持续完善绿色信托管理体系，绿色信托存续规模实现大幅增长，并创新落地租赁合作绿色服务信托，有效支持光伏、风电、储能等绿色产业，擦亮“绿色银行”名片。在普惠金融领域，大力发展家庭服务信托，加强对民营经济、小微企业的金融支持，信托普惠服务覆盖面持续扩大。在养老金融领域，着力拓展“兴福家”家庭服务信托的养老保障场景，有效满足银发群体养老保障与财富传承的多元化需求。在数字金融领域，以数智化转型为引擎，赋能业务发展与风险控制，积极探索数据信托等前沿模式。

三是扎实推进金融服务新时代新福建建设，助力区域经济协调发展。

作为福建省属国有金融企业，本公司充分发挥信托制度优势，持续优化省内信托服务供给。2025年，公司通过信托贷款、资产证券化等多种方式，引导资金流向省内重点地市，有力支持了地方重点产业建设与民营经济发展。同时，家族信托、家庭服务信托、薪酬福利类年金信托等本源业务在省内实现较快增长，为服务省内实体经济、助力企业“留才引智”、推进养老金融发展贡献了信托力量。

四是大力发展公益慈善信托，彰显金融向善力量。本公司始终将履行社会责任作为高质量发展的重要依托，持续深耕慈善信托领域。2025年，公司新设慈善信托10单，备案规模339.5万元。慈善服务场景广泛覆盖乡村振兴、教育助学、医疗健康、红色文化、拥军优抚等领域。公司积极探索“党建+慈善信托”融合模式，成功设立红色文化慈善信托，以制度性慈善安排推动革命老区文化保护与传承。同时，通过搭建慈善服务平台，成功开拓自然人客户慈善信托业务，构建起“客户爱心+专业信托管理+优质慈善执行”的公益闭环新模式，引导更多社会力量参与公益事业。

五是忠实履行受托责任，积极建设信托文化和消费者权益保护体系。公司始终践行“以人民为中心”的发展思想，2025年全面深化消费者权益保护工作。通过线上线下相结合的方式，广泛开展金融知识普及与教育活动，重点加大对老年人、新市民等群体的服务力度，原创宣传素材与活动触达人次均保持较高水平。公司持续完善投诉处理机制，确保客户诉求得到及时响应与妥善解决。在合规文化建设方面，公司紧密围绕业务新分类改革，系统修订内控、合规与风险管理制度，强化“三道防线”协同，并通过常态化的合规培训与信托文化活动，推动“五要五不”实践要求深入人心，筑牢稳健经营根基。

六是发挥群团组织作用，深化“兴家园”文化建设。2025年，公司持续加强工会与共青团建设，规范民主管理，畅通员工沟通渠道。公司深入实施困难职工帮扶与离退休人员慰问，组织形式多样的文体活动与劳动竞赛，员工兴趣小组数量实现翻番，有效丰富了职工业余文化生活，增强了团队凝聚力。同时，公司积极践行社会责任，组织志愿者参与听障人士

关爱等公益活动，并定向支持乡村教育振兴项目，以实际行动传递金融温度，厚植“兴家园”文化内涵，为企业高质量转型发展营造了团结奋进的良好氛围。